

Fregadero Uragano



fregaderos

Código: 1555 600



CARACTERÍSTICAS

CUBETA PROFUNDA

Fregaderos que alcanzan una profundidad importante, más de 20 cm, gracias a la tecnología de producción avanzada, que ofrecen gran capacidad y practicidad en todas las operaciones de lavado.

DESAGÜE 3,5" BASKET

Desagüe grande de 3,5" equipado con el práctico tapón cestillo que impide el flujo de las partes sólidas en la alcantarilla.

FREGADEROS DE ESPESOR

Acero 1 mm de espesor. Un espesor importante que garantiza máxima robustez para los fregaderos que no conocen las señales del envejecimiento.

GANCHOS DE DESLIZAMIENTO

Exclusivo sistema de instalación Foster, que permite a los ganchos de fijación deslizarse a lo largo de todo el perímetro del fregadero. Permite una instalación fácil pudiendo colocar los ganchos en los puntos más accesibles.

DETALLES

Acabado

Foster cepillado

Borde Instalación

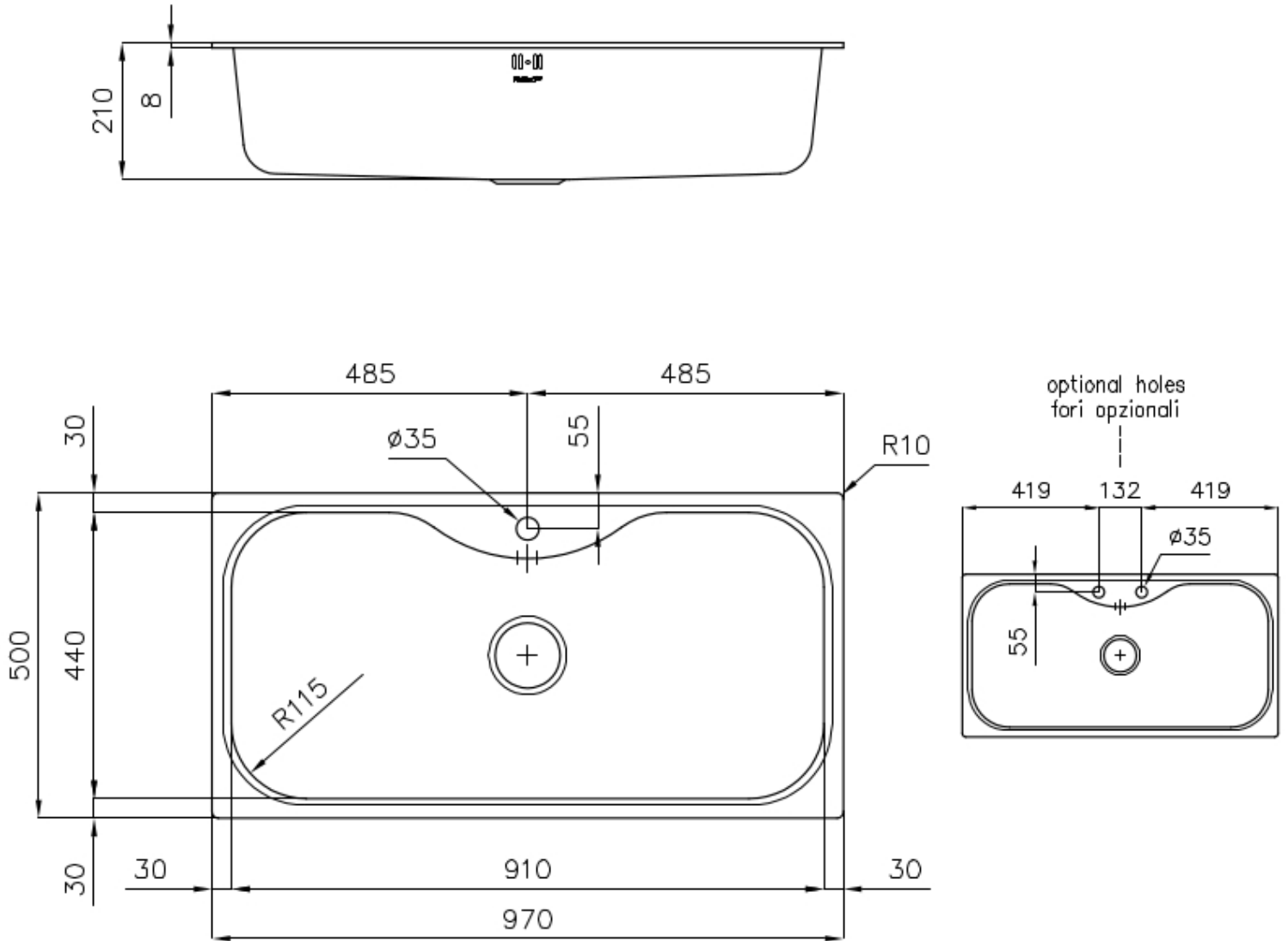
Estándar (Borde 8 mm)

Material

Acero inoxidable AISI 304

Texture	Foster cepillado
Base	100 cm
Dimensiones	970 x 500 mm
Dotaciones estándar	Soportes de fijación, junta, desagüe, rebosadero y sifón, Caja de embalaje
Orificios Monomando	1 orificio de serie - 2º orificio bajo petición
Hueco de encastre	950 x 480 mm
Escurreidor	No
Anchura	97 cm
Medida de la cubeta	910x440mm
Número de cubetas	1 cubeta
Desagüe	Desagüe 3.5 "

DIBUJOS TÉCNICOS



GALERÍA



ACCESORIOS OPCIONALES



Cubeta blanca

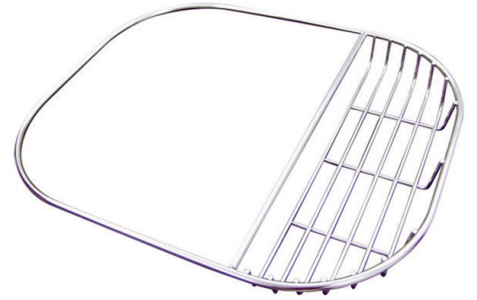
8152 100

* sólo en combinación con el accesorio
8100 112



escurre pasta blanco

8151 100



Porta cubeta

8100 112



Rejilla portaplatos inox

8100 111



**Rejilla portaplatos inox sólo se
puede utilizar en combinación con
los accesorios 8644 003**

8100 154

* sólo en combinación con el accesorio
8644 003



**Tabla de corte Twin de madera
Iroko**

8644 003



Tabla de corte de cristal

8633 300



Tabla de corte de madera Iroko

8659 111

MARIDAJE RECOMENDADO



Monomando KS Plus
8522 000



Monomando Magnum
8484 000